

# PRODUCT SPECIFICATION 产品规格书

## NFB80102C-2A

Concealed Valve & Trim (2-way)

埋墙式浴缸淋浴龙头本体组  
(二功能)



(Rough-in Dimensions):

安装尺寸图:

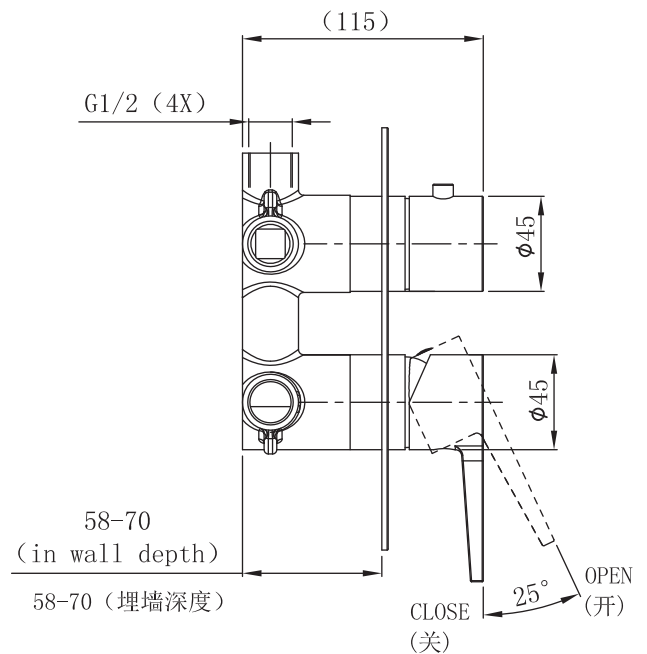
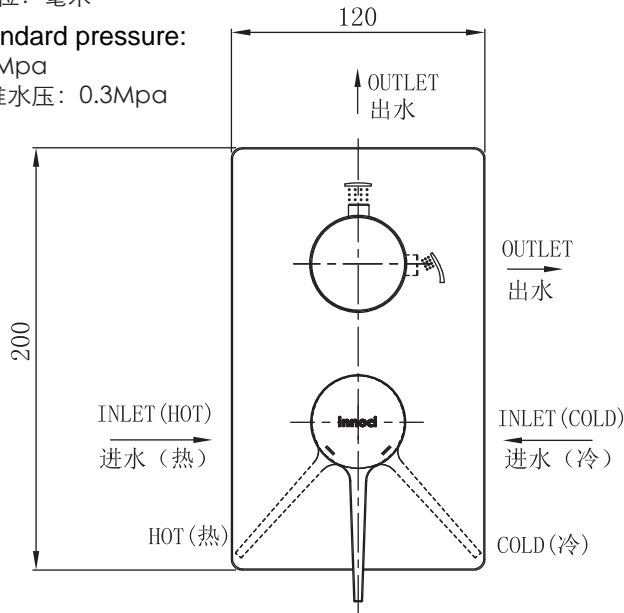
(Unit): mm

单位: 毫米

Standard pressure:

0.3Mpa

标准水压: 0.3Mpa



Item No. 品号	NFB80102C-2A		
Available Color 颜色	Chrome 铬色		
Materials 材质	Brass 铜		
Cartridge 阀芯	Φ35ceramic cartridge Φ35陶瓷阀芯		
Shipping Package 运输包装	Set/CTN: Set 套/箱: 6套	M <sup>3</sup> /CTN: 0.056 M <sup>3</sup> 体积/箱: 0.056 M <sup>3</sup>	G.W/CTN: 14 kg 毛重/箱: 14 kg

Remarks: Matchable with different shower sets and spouts.

备注: 可搭配不同花洒组和出水嘴。

INNOCI reserves the right to make changes or modifications on any of its products without advance notice.

INNOCI 艺耐公司保留不事先通知便改变或修改的权利

**innoci**

Innoci Sanitary ware Co.,Ltd  
www.innoci.com

Version:A0  
版本:A0