

# PRODUCT SPECIFICATION 产品规格书

## ND7167RG

Double-Layer Towel Rail  
双层毛巾架

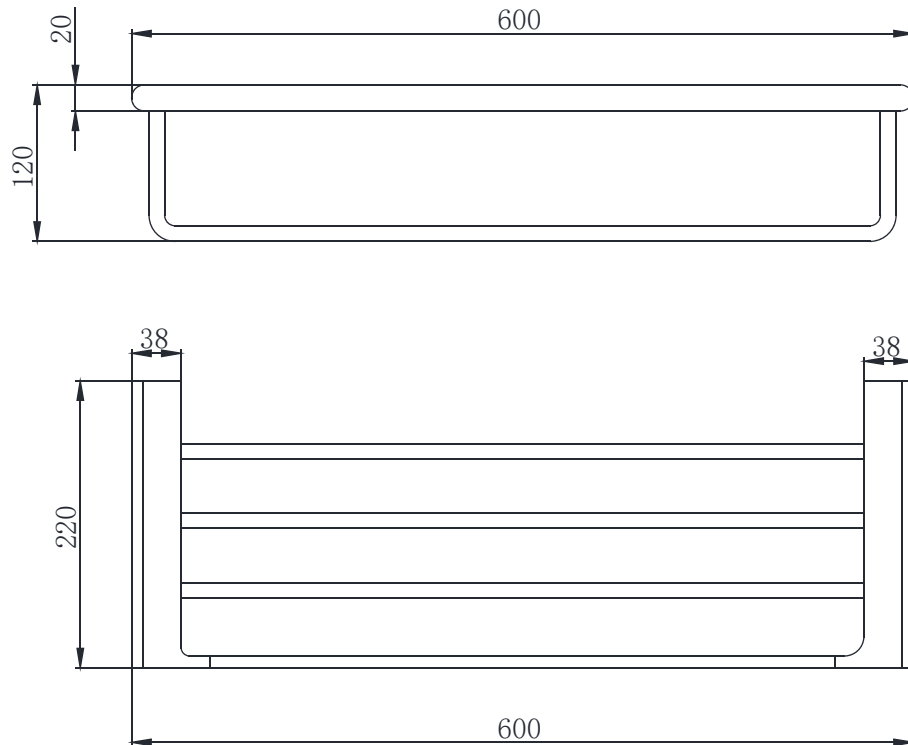


(Rough-in Dimensions):

安装尺寸图:

(Unit): mm

单位: 毫米



Item No. 品号	ND7167RG		
Available Color 颜色	Rose Gold 玫瑰金色		
Materials 材质	Zinc alloy+SUS 锌合金+不锈钢		
Shipping Package 运输包装	Set/CTN: 8 Set 套/箱: 8套	M <sup>3</sup> /CTN: 0.18 M <sup>3</sup> 体积/箱: 0.18 M <sup>3</sup>	G.W/CTN: 15.4 kg 毛重/箱: 15.4 kg
Remarks: With install screw set. 备注: 含安装螺丝包。			

INNOCI reserves the right to make changes or modifications on any of its products without advance notice.  
INNOCI 艺耐公司保留不事先通知便改变或修改的权利